

THS07

測棒型溫濕度傳送器

產品應用

特性

- 體積小、外型精美堅固、易於安裝。
- 價格經濟、性價比高。
- 工業級感測元件、精確度高、長期穩定性佳。

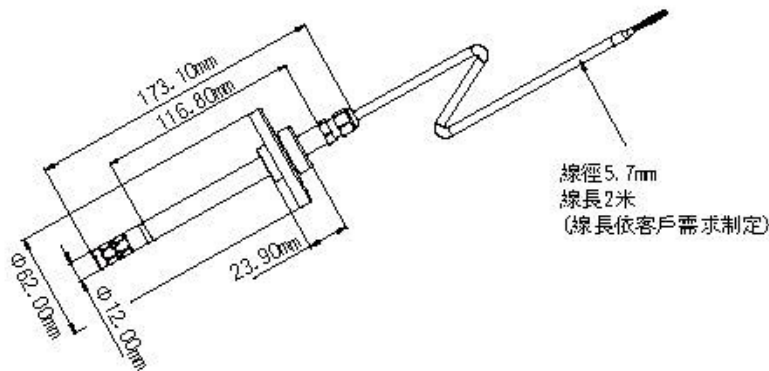
應用

- HVAC製程監控/空氣調節/環境通風控制
- 大樓/廠房/無塵室/實驗室環境監控
- 儲藏室/保鮮箱/農業/食品工業監控
- 機台設備溫濕度訊號監控



THS 07	A	J	1	P2	00	2
安裝方式	功能	輸出	工作電源	溫度範圍	濕度範圍	附加選項
07 : 測棒型	A : 溫度/濕度輸出	J : RTD(二線式) & 0~10V(二線式) K : RTD(四線式) & 4~20mA(二線式)	1 : 24VDC ± 20% (輸出J選項) 2 : 9~28VDC (輸出K選項)	P2 : PT100 NT : NTC10K	00 : 0~100%	2 : 2米導線

尺寸圖



技術概觀

輸入
輸入訊號種類 Capacitive Humidity Sensor & PT100Ω
量測範圍 溫度PT100/NTC10K; 濕度: 0~100%
極端工作範圍 溫度0~50°C; 濕度: 5~95%
建議工作範圍 溫度15~35°C; 濕度: 20~80%

輸出
輸出訊號 溫度: RTD (PT100Ω/NTC10K)
濕度: 0~10V; 4~20mA

訊號連接方式
濕度: 一線式 (0~10V) / 溫度: 一線式
濕度: 二線式 (4~20mA) / 溫度: 四線式

精度
溫度 ±0.3°C + 0.002°C x Actual
濕度 ±3% RH (30~70%) of F.S., at +25°C
..... ±5% RH (20~80%) of F.S., at +15~35°C

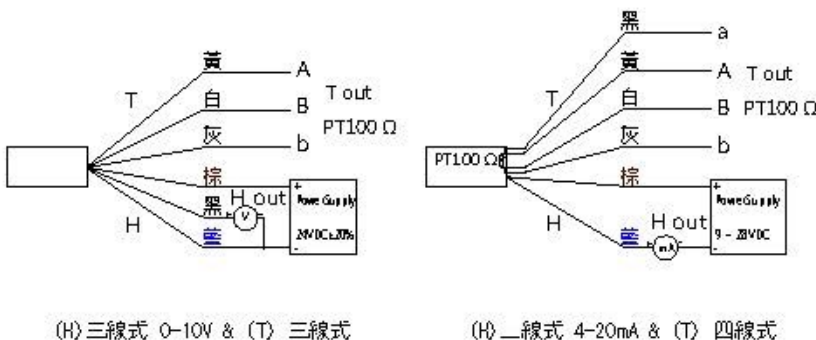
溫度影響 0.2% RH/°C

負載阻抗
0~10V: ≥10KΩ
4~20mA: RL < (V-10)/0.02 < 500Ω

輸出校準 (ZERO) 調整範圍 零點和滿量程的10%

反應時間 (風速 ≥ 1 m/s) < 20S

接線圖



環境
量測介質 空氣
儲存溫度 -5~+60°C
最大風速限制 ≤15m/sec

電氣規格
工作電源 一線式: 24VDC ± 20%; 二線式: 9~28VDC
最大消耗電流 0~10V (一線式): 8mA; 4~20mA (二線式): 21mA
電氣連接 PVC導線 0.32mm² x 6C
產品安裝方式 法蘭基座安裝
防護等級 IP24
電氣防護 逆向保護 ■ 過電壓 ■ 短路
外殼材質 PC防火級
導線材質 PVC
選購配件 戶外型防水罩/金屬快速連接座/金屬法蘭
重量 17g (不含線)